



“SOMEPAL”

07.100

MARCO DE INCÊNDIO FIRE HYDRANT



pressão de serviço working pressure	PN 16
pressão de ensaio em fábrica factory test pressure	PN 25
construção seg. according to	EN 14384
Flange	DIN EN 1092-2

- Construção robusta, instalação simples e manejo rápido.
- Sistema de drenagem (coluna seca).
- Ligação à conduta com flange móvel ou boca para PVC.
- Quando instalado e após aliviados os parafusos da flange fusível o corpo superior pode rodar 360°.
- Para abastecimento de água no combate a incêndios e fornecimento de água potável.
- Tampões storz com purgador (permite retirar a pressão existente no interior do marco).
- Sistema de vedação desmontável (após separado o corpo superior é possível desmontar o sistema de vedação e efectuar operações de limpeza sem desenterrar o marco).
- Robust construction, simple installation and rapid handling.
- Drainage system (column drought).
- Connecting to the pipeline with mobile flange or PVC socket.
- When installed, and alleviated the bolts of flange fuse, the superior body turns 360°.
- For water supply in the combat fires and for drinking waters supply.
- Storz blank caps with purger (It allows to withdraw the existent pressure in the interior of the fire hydrant).
- Dismountable sealing system (after disassembled the superior body is possible to disassemble the sealing system, doing if necessary cleaning actions).

Os Marcos de Incêndio Fucoli-Somepal ostentam a marca de produto certificado possuindo ainda a marcação CE segundo a norma EN 14384 anexo ZA.

The Fucoli-Somepal fire hydrants have product certified mark and also CE mark in accordance with EN 14384 standard, annex ZA.

componente	material	componente	material	norma	standard
corpo superior	ferro fundido dúctil EN-GJS-500	body superior	ductile iron EN-GJS-500		DIN EN 1563
corpo inferior	ferro fundido dúctil EN-GJS-500	body inferior	ductile iron EN-GJS-500		DIN EN 1563
corpo inferior intermédio	ferro fundido dúctil EN-GJS-500	intermediate body inferior	ductile iron EN-GJS-500		DIN EN 1563
obturador	ferro fundido dúctil EN-GJS-500	obturador	ductile iron EN-GJS-500		DIN EN 1563
revestimento do obturador	sobremoldado e vulcanizado em elastómero EPDM com marcação CE	obturador covering	coated with EPDM elastomer with CE marking		BS EN 681-1
sede do corpo	latão CuZn39Pb1Al-B	body seat	brass CuZn39Pb1Al-B		DIN EN 1982
veio	aço inox AISI 420 (X20 Cr13) laminado a frio	shaft	stainless steel AISI 420 (X20 Cr13) with rolled thread		EN 10088-1
tampa	fibra de vidro	bonnet	glass fibre		-
parafusos, porcas e anilhas	aço inox A2 (X5 CrNi 18-10)	bolts, nuts and washers	stainless steel A2 (X5 CrNi 18-10)		EN 10088-1
revestimento	tinta epóxica potável RESICOAT 9000 R4 BLUE, aplicada electrostaticamente com espessura ≥ 250 µm. O exterior acima da linha do solo é revestido por um segundo acabamento em esmalte de poliuretano, de cor vermelha resistente aos UVs	coating	epoxy paint potable RESICOAT 9000 R4 BLUE applied electrostatically with thickness ≥ 250 µm. The upper part of the earth line have a second coating with an enamel polyurethane, color red resistant to the UVs rays		DIN 30677

Sob Consulta:

Revestimento do obturador - NBR/SBR, com marcação CE.
Veio - AISI 316 L, AISI 303, ou outros.

On request:

Obturador covering - NBR/SBR, with CE marking.
Shaft - AISI 316 L, AISI 303, or others.



07.100

“SOMEPAL”**MARCO DE INCÊNDIO
FIRE HYDRANT**

A FUCOLI-SOMEPAL S.A. é vogal da CT 46 / SC2/SG1-1 (Hidrantes)
FUCOLI-SOMEPAL S.A. is member of the CT 46 / SC2/SG1-1 (Hydrants)



Fechado/Close

Em caso de impacto ocasional que origine uma rotura, o seccionamento do marco ocorre através da fractura da flange de fusível. Desta forma o marco pode ser reparado em carga, utilizando apenas o kit de substituição

In case occasional impact which causes rupturing, the sectioning of the hydrant is done by a fuse of the flange. Thus, the hydrant can be repaired online, using just the replacement kit.

Tampões storz com purgador
Storz blank caps with purger

Sistema de drenagem (coluna seca)
Marco de incêndio fornecido de série com sistema de drenagem incorporado.
A coluna esvazia-se automaticamente quando este é fechado.

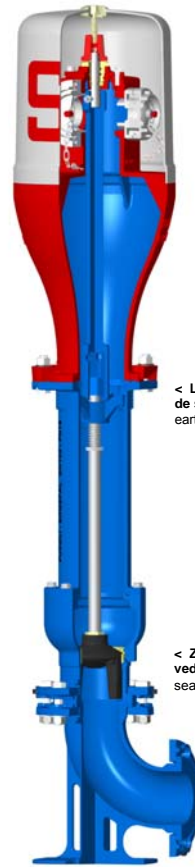
Drainage system (column drought)
The fire hydrant is standard supply with drainage system.
The column was empties automatically when it is closed.

Tempo de drenagem do marco
Hydrant time for draining

9 minuto/metro
9 minut/meter

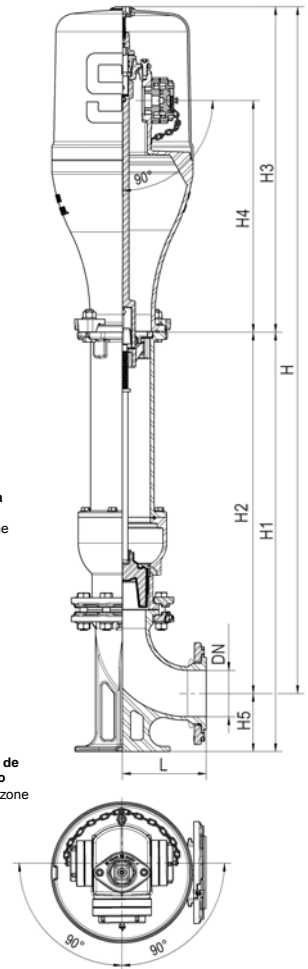


Opcionalmente poderá ser fornecido com capacete vermelho ou personalizado
Optionally could be supplied with outlet jacket red or personalized



< Linha de solo earth line

< Zona de vedação sealing zone



DN	Código code	H	H1	H2	H3	H4	H5	L	** Tomadas de água - Water outlets		Nº de voltas(abertura) Nº turns (opening)	Peso Weight (Kg)
									Bocas roscadas Thread outlets	Bocas storz Storz outlets		
100	11209050	1483	905	780	703	499	125	180	ø 45 a ø 90	52 a 110	10	79.0
100	11209610	1083	500	380	703	499	120	150	ø 45 a ø 90	52 a 110	10	59.7

ensaio segundo EN 14384:2005 tested in accordance with EN 14384:2005	
binário resistência mínimo / minimum strength torque (mST)	250 Nm
binário máximo manobra / maximum operating torque (MOT)	125 Nm
coeficiente de caudal / flow coefficient (Kv)	DN 50 (storz 52) - 92
	DN 65 (storz 75) -126
	DN 100 (storz 110) -184

pressão de ensaio hidráulico/hydraulic pressure test (bar)		
PN	vedação/sealing	corpo /body
16	18	25

Todos os marcos de incêndio são individualmente ensaiados em fábrica.
All the fire hydrants are individually tested at factory.

** Tomadas de água conforme solicitação do cliente.
** Water outlets according with customer request.

Homologações - Homologation**Revestimento - Coating**

- INETI (Portugal)
- KIWA (Holanda - Netherlands)
- WRAS (Reino Unido - United Kingdom)
- CARSO (França-France)
- HYGIENE Institut Ruhrgebiets (Alemanha - Germany)

EPDM Elastómeros - EPDM Elastomers

Com marcação CE, homologado segundo norma BS EN 681-1
With CE marking, according to standard BS EN 681-1.

- INETI (Portugal)
- CRECEP (França - France)

Para informações complementares consultar a especificação técnica (ET) nº 209 e 213

Further information see technical specification (ET) nº 209 and 213

Sendo um dos principais objectivos da nossa empresa o desenvolvimento e aperfeiçoamento dos nossos produtos, reservamo-nos no direito de fornecer quaisquer outros que possam diferir ligeiramente dos descritos e ilustrados nesta publicação.

Being one of our aims a constant development of our products, the characteristics of described material may be altered without prior warning.