

Sede

Rua das Terras dos Vales, 2 – D
2700 – 815 Amadora
Tel.:214967400
Fax: 214958126
geral@eurotubo.pt – www.eurotubo.pt

Delegação

Rua do Açúcar, 52
1900 – 606 Lisboa
Tel.:218681431
Fax:218683069
lisboa@eurotubo.pt

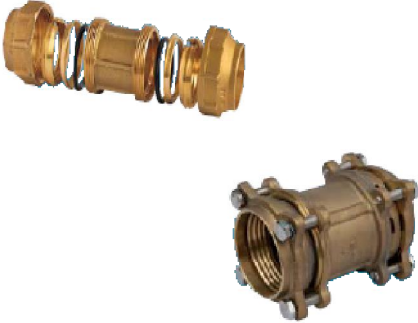
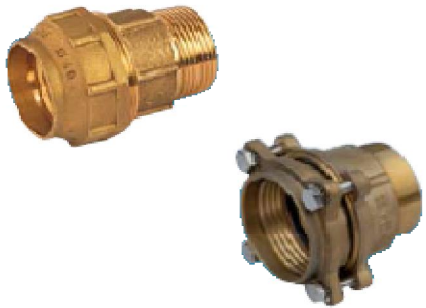

Armazém nº 1 e 2

Rua Catarina Eufêmia, Lt. 26 e 28
Mina – Casal da Mira
2700 – 177Amadora
Tel.:214919022

Armazém nº 3

Rua das Terras da Eira,40
2700 – 812Amadora
Tel.:214914016

Tabela de Preços
Acessórios para tubo polietileno SÉRIE URBASA

União Dupla	Ø	Preço
	20	6,30
	25	8,15
	32	11,70
	40	18,40
	50	28,30
	63	43,90
	75	76,50
	90	119,00
	110	173,00
União Macho	Ø	Preço
	20 x ½ "	3,75
	25 x ¾ "	4,65
	32 x 1"	7,30
	40 x 1¼"	11,55
	50 x 1½"	17,35
	63 x 2"	25,55
	75 x 2 ½"	46,00
	90 x 3"	70,00
110 x 4"	112,00	
União Fêmea	Ø	Preço
	20 x ½ "	3,75
	25 x ¾ "	5,05
	32 x 1"	7,65
	40 x 1¼"	12,35
	50 x 1½"	18,00
	63 x 2"	28,55
	75 x 2 ½"	47,00
	90 x 3"	72,50
110 x 4"	107,00	

15 de Junho 2015

Sede

Rua das Terras dos Vales, 2 – D
2700 – 815 Amadora
Tel.214967400
Fax: 214958126
geral@eurotubo.pt – www.eurotubo.pt

Delegação


Rua do Açúcar, 52
1900 – 606 Lisboa
Tel.:218681431
Fax:218683069
lisboa@eurotubo.pt


Armazém nº 1 e 2


Rua Catarina Eufêmia, Lt. 26 e 28
Mina – Casal da Mira
2700 – 177Amadora
Tel.:214919022

Armazém nº 3

Rua das Terras da Eira,40
2700 – 812Amadora
Tel.:214914016

Joelho Duplo 	Ø	Preço
	20	7,25
	25	8,95
	32	14,35
	40	23,75
	50	37,80
	63	57,45
	75	99,00
	90	163,00
	110	245,00

Joelho Macho 	Ø	Preço
	20 x ½ "	5,10
	25 x ¾ "	6,85
	32 x 1"	10,70
	40 x 1¼"	17,50
	50 x 1½"	28,25
	63 x 2"	42,50
	75 x 2 ½"	65,30
	90 x 3"	110,00
110 x 4"	163,00	

Joelho Fêmea 	Ø	Preço
	20 x ½"	6,10
	25 x ¾"	6,60
	32 x 1"	11,15
	40 x 1¼ "	17,50
	50 x 1½ "	29,35
	63 x 2"	43,80
	75 x 2 ½"	62,00
	90 x 3"	101,00
110 x 4"	153,00	

15 de Junho 2015

Sede

Rua das Terras dos Vales, 2 – D
2700 – 815 Amadora
Tel.214967400
Fax: 214958126
geral@eurotubo.pt – www.eurotubo.pt

Delegação


Rua do Açúcar, 52
1900 – 606 Lisboa
Tel.:218681431
Fax:218683069
lisboa@eurotubo.pt


Armazém nº 1 e 2


Rua Catarina Eufêmia, Lt. 26 e 28
Mina – Casal da Mira
2700 – 177Amadora
Tel.:214919022

Armazém nº 3

Rua das Terras da Eira,40
2700 – 812Amadora
Tel.:214914016

Tê 	Ø	Preço
	20	9,70
	25	12,15
	32	18,70
	40	32,40
	50	52,95
	63	82,20
	75	148,00
	90	235,00
	110	348,00

Tê macho 	Ø	Preço
	20 x 1/2"	8,05
	25 x 3/4"	10,40
	32 x 1"	16,45
	40 x 1 ¼ "	28,80
	50 x 1 ½ "	44,25
63 x 2"	69,65	

Tê fêmea 	Ø	Preço
	20 x ½"	7,60
	25 x ¾"	9,90
	32 x 1"	15,65
	40 x 1¼ "	27,05
	50 x 1½ "	42,35
	63 x 2"	66,30
	75 x 2½"	110,00
	90 x 3"	171,00
110 x 4"	298,00	

15 de Junho 2015

Sede

Rua das Terras dos Vales, 2 – D
2700 – 815 Amadora
Tel.214967400
Fax: 214958126
geral@eurotubo.pt – www.eurotubo.pt

Delegação


Rua do Açúcar, 52
1900 – 606 Lisboa
Tel.:218681431
Fax:218683069
lisboa@eurotubo.pt


Armazém nº 1 e 2


Rua Catarina Eufêmia, Lt. 26 e 28
Mina – Casal da Mira
2700 – 177Amadora
Tel.:214919022

Armazém nº 3

Rua das Terras da Eira,40
2700 – 812Amadora
Tel.:214914016

União de prolongamento 	D	Preço
	32	18,25
	40	25,65
	50	38,65
	63	61,85

Bainha de reforço 	D	Preço
	20	1,20
	25	1,65
	32	3,30
	40	3,55
	50	5,35
	63	15,85

Joelho c/ Pater rosca fêmea 	Ø	Preço
	20 x ½"	6,35
	25 x ¾"	8,00
	32 x 1"	13,30

15 de Junho 2015